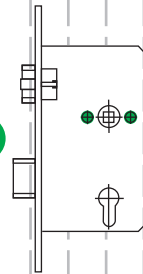
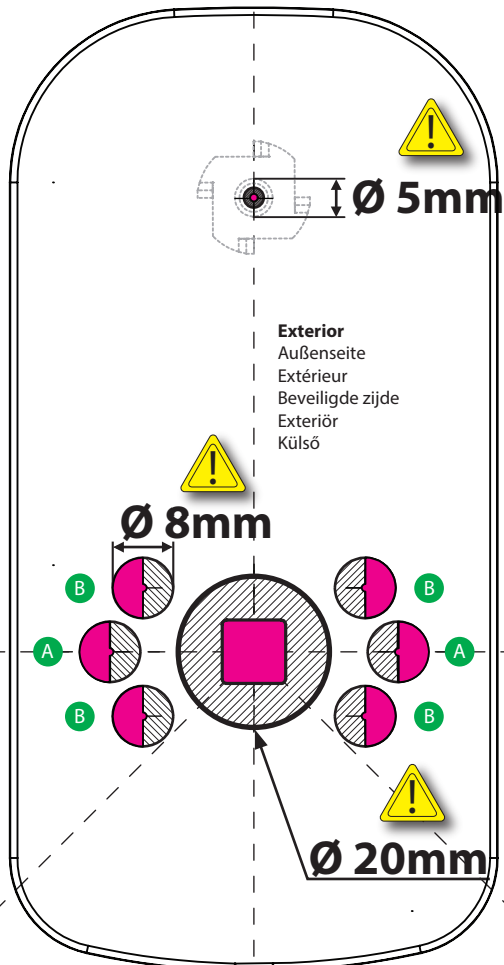


85 80 75 70 65 60 55 50 45 40 35 30 25 20 15 10 5 0 5 10 15 20 25 30 35 40 45 50 55 60 65 70 75 80 85

A



B



≤45°



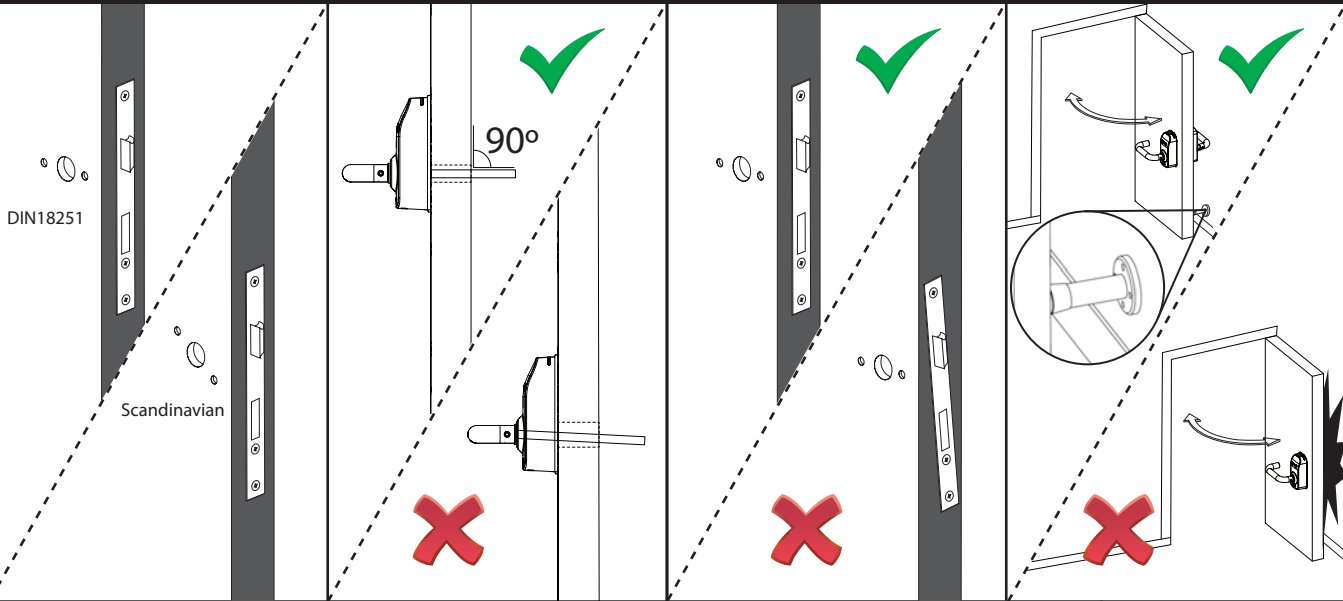
≤45°

85 80 75 70 65 60 55 50 45 40 35 30 25 20 15 10 5 0 5 10 15 20 25 30 35 40 45 50 55 60 65 70 75 80 85

DIN18251

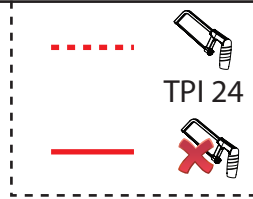
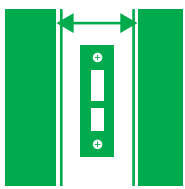
Scandinavian

90°



Door Thickness

- (GB) Deurdikte
- (NL) Türstärke
- (D) Epaisseur de porte
- (FR) Dörrtjocklek
- (SE) Grosor de puerta
- (ES) Dør Tykkelse



- A** 35mm
- B** 40mm, 44mm
- C** 50mm, 54mm
900-059
- D** 57mm, 62mm
900-060

